

Centrali personalizzate tipo ASM, ASA, ASJ, ASF, AST, ASB

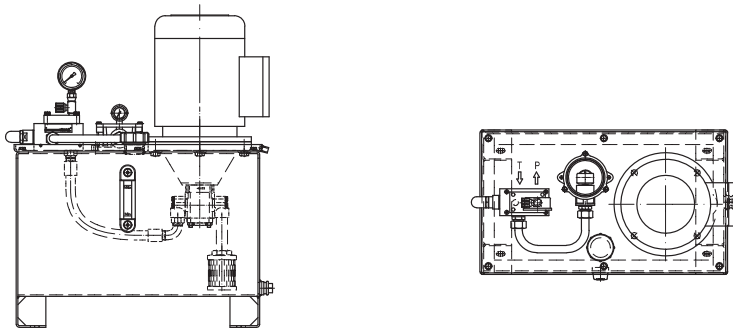
Conformi secondo direttiva macchine 2006/42/CE e in caso di centrali equipaggiate con accumulatori certificate secondo Direttiva PED 2014/68/EU le centrali personalizzate sono previste per potenze comprese tra 0,4 e 400 kW con serbatoio di capacità da 10 a 5000 litri o più; queste unità sono state studiate per permettere un'installazione facile e razionale dei componenti elettroidraulici.

La centrale base è costituita da:

- serbatoio in lamiera di acciaio al carbonio o inossidabile;
- tappo di riempimento con filtro olio a rete metallica e filtro aria;
- indicatore di livello olio visivi e/o elettrico;
- motori elettrici trifase UNEL-MEC, 4 o 6 poli, forma costruttiva B5, B3/B5 o V1;
- lanterne, giunti di accoppiamento e silent block;
- ampia gamma di pompe: ad ingranaggi, a palette o a pistoni, singole o multiple, a cilindrata fissa / variabile per portate fino a 500 l/min e pressioni fino a 500 bar;
- valvole di massima pressione dimensionate per scaricare l'intera portata;
- filtri in aspirazione, mandata e ritorno;
- monoblocchi di distribuzione e regolazione della potenza idraulica personalizzati all'applicazione;
- accessori: scambiatori di calore ad acqua / aria, accumulatori, ecc..
- coperchio del serbatoio con bordini o vasca di raccolta olio disponibili a richiesta.

1 ASM

Le centrali tipo **ASM** sono progettate con motore elettrico installato con asse verticale sul coperchio del serbatoio e pompa immersa.

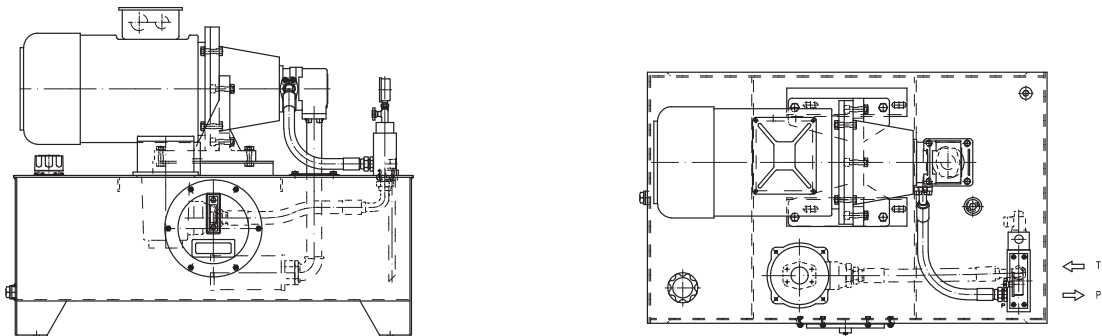


Esempi di certificati CE forniti dagli Enti Notificati:



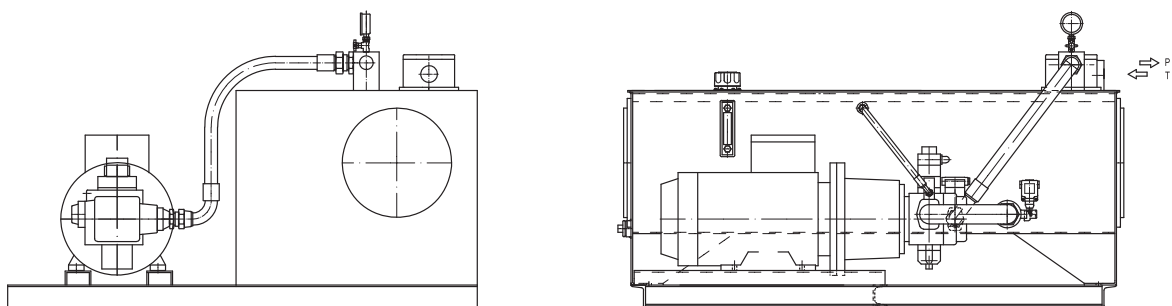
2 ASA

Le centrali tipo **ASA** sono progettate con motore elettrico installato con asse orizzontale sul coperchio del serbatoio e pompa esterna.



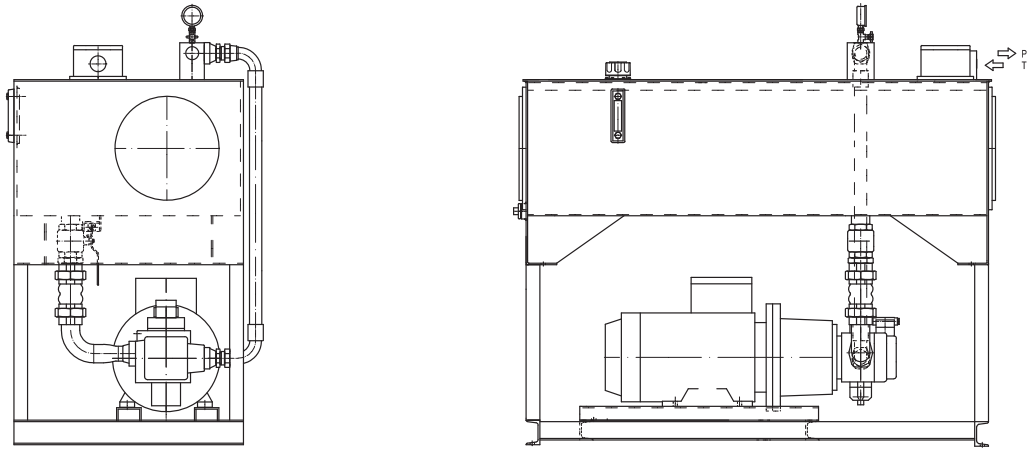
3 ASJ

Le centrali tipo **ASJ** sono progettate con motore elettrico e pompa installati su basamento a lato del serbatoio.



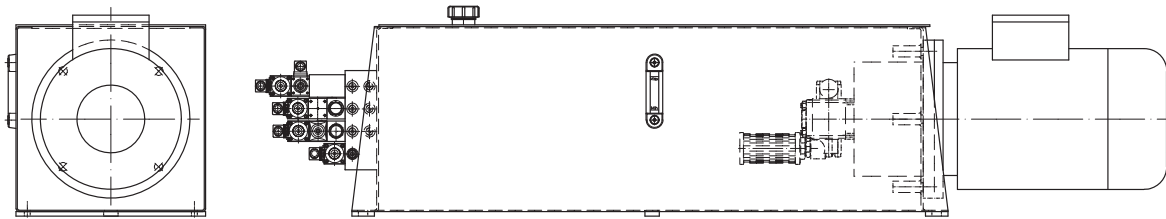
4 ASF

Le centrali tipo **ASF** sono progettate con motore elettrico e pompa installati sotto al serbatoio.



5 AST

Le centrali tipo **AST** sono progettate con motore elettrico installato su una parete del serbatoio e pompa immersa.



6 ASB

Le centrali tipo **ASB** incorporano il serbatoio con i relativi componenti direttamente sul basamento della macchina.

